

ООО «Пульсар-Телеком»

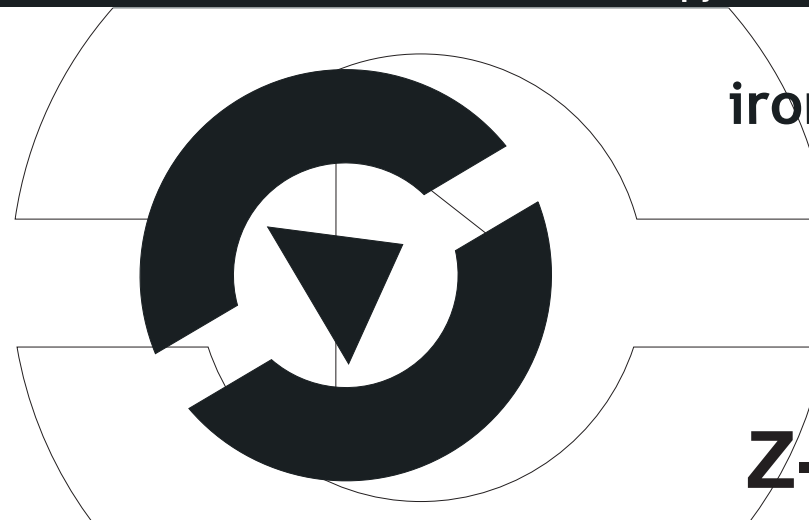
195009, Россия, Санкт-Петербург, ул. Бобруйская, дом 7
Тел.: (812) 703-77-65, 542-04-80
Факс: (812) 542-11-85

105122, Россия, Москва, Щелковское ш., дом 2А, Офис 225
Тел./Факс: (495) 580-37-61, 78-77-066

www.ironlogic.ru

 Сертификат ГОСТ Р № РОСС RU.ME83.B00374

iron  Logic



Z-5R Net

iron  Logic

Сетевой контроллер

4. КОМПЛЕКТ ПОСТАВКИ

- Контроллер "Z-5R Net" 1 шт. (поставляется в корпусе монтажной коробки)
- Инструкция- 1 шт.
- Перемычка-2 шт.
- Батарейка (CR 2032)- 1 шт.
- Упаковочный пакет- 1шт.

5. ГАРАНТИЙНЫЕ ОБЯЗАТЕЛЬСТВА

Гарантийный срок эксплуатации 18 месяцев со дня продажи, но не более 24 месяцев от даты выпуска.

Основания для прекращения гарантийных обязательств:

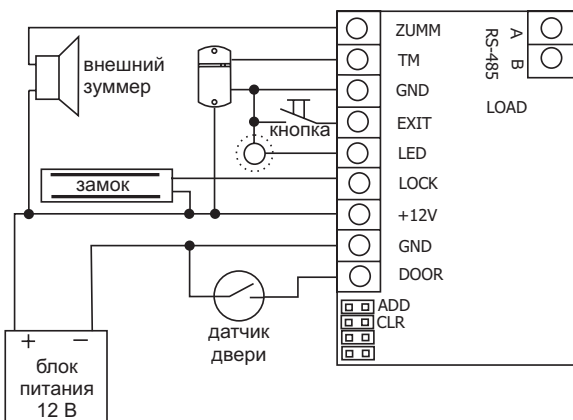
- нарушение настоящей Инструкции;
- наличие механических повреждений;
- наличие следов воздействия агрессивных веществ;
- наличие следов неквалифицированного вмешательства в схему контроллера

В течение гарантийного срока Изготовитель бесплатно устраняет неисправности контроллера, возникшие по вине Изготовителя, или заменяет неисправные узлы и блоки.

Технические характеристики :

- Наличие перемычки типа замков (электромагнитный/электромеханический)
- Световая и звуковая индикация режимов работы и программирования
- Установка длительности открывания замка: от 0 до 220с (заводское- 3 сек)
- Выход: МДП-транзистор.
- Рабочее напряжение: 12V DC
- Ток потребления (дежурный режим): 30мА
- Ток коммутации: до 5А
- Защита от неправильного включения +
- Температура окружающей среды: от -30С до +50С (кроме батарейки)
- Относительная влажность воздуха: не более 90%

3. СХЕМА ПОДКЛЮЧЕНИЯ.



Вариант подключения №1:

Считыватель MATRIX-II – на входе
Кнопка открытия двери – на выходе

Вариант подключения №2:

1-ый считыватель MATRIX-II – на входе
2-ой считыватель MATRIX-II – на выходе

Выход ТМ 1-ого считывателя MATRIX-II подключается к контакту ТМ контроллера Z-5R Net.
Выход ТМ 2-ого считывателя MATRIX-II подключается к контакту EXIT контроллера Z-5R Net.

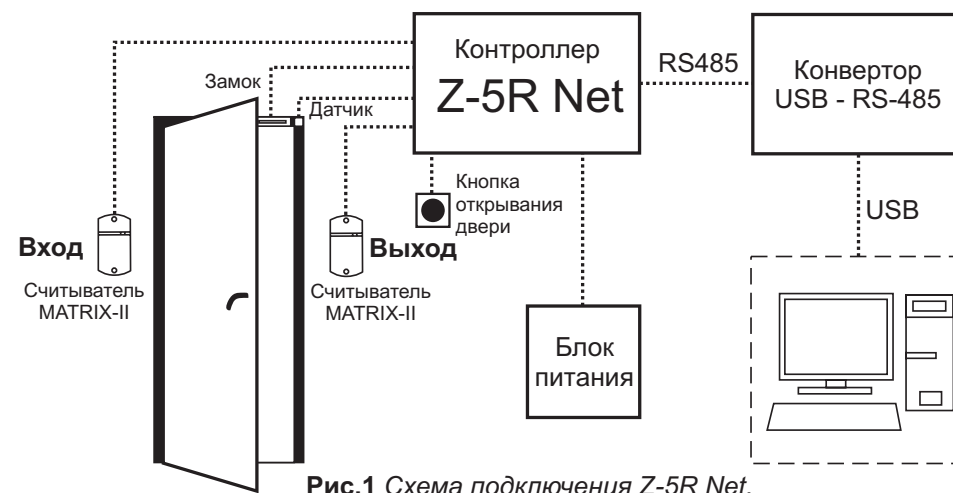
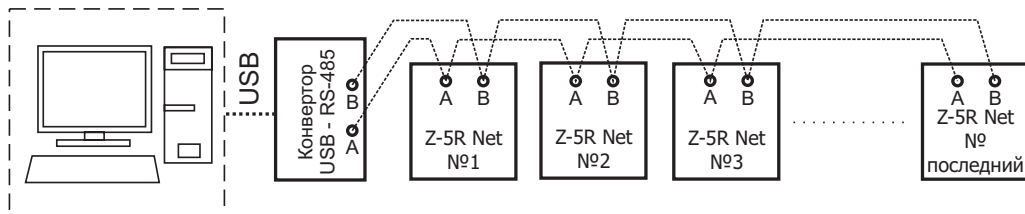


Рис.1 Схема подключения Z-5R Net.

2.2 Работа контроллера в сети.

Контроллеры Z-5 Net могут объединяться в сеть с использованием интерфейса RS-485 и работать под управлением компьютера. Специализированное ПО позволяет программировать контроллеры, управлять их работой, скачивать события. Однако решения о предоставлении доступа по карточке/ключу принимает сам контроллер, независимо от того, подключен он к ПК или нет.

Контроллеры соединятся между собой последовательно друг за другом.



На рисунке приведён вариант подключения контроллеров к ПК. Термин "последний" означает, что контроллер является физически последним в линии связи.

Таблица 1. Режимы программирования

Режимы	Вход в режим Программирования	Обозначения
Программирование с помощью мастер-ключей		
1. Добавление простых ключей	1 д М	1...5 - количество касаний д - длинное касание (удержание ключа около 6 сек) к - короткое касание (прикоснуться ключом на время менее 1 сек)
2. Добавление блокирующих ключей.	1 д М	
3. Добавление мастер ключей.	1 к М, 1 д М	
4. Стирание отдельных ключей.	2 к М, 1 д М	
5. Стирание всех ключей (памяти контроллера).	3 к М, 1 д М	
6. Установка времени открывания двери.	4 к М	
7. Переход в режим "Блокировка".	1 д Б	
8. Переход в режим "Ассерт".	5 к М	
Программирование с помощью перемычек на колодке № 1		
1. Работа с электромеханическим замком	Положение 1	М - мастер-ключ П - простой ключ Б - блокирующий ключ
2. Стирание памяти	Положение 2	
3. Добавление простых ключей без мастер-ключа	Положение 3	
4. Штатное- на работу не влияет.	Положение 4	

В этом режиме блокируются все простые ключа. При использования простой ключа открытия не происходит, а выдаётся серия коротких сигналов.

Выход из режима блокировки в общий режим производится:

- аналогично переводу в режим блокировки с помощью блокирующего ключа (до серии коротких сигналов);
- коротким касанием мастер-ключа (серия коротких сигналов).

*При пропадании напряжения питания, установленный ранее режим "Блокировка" сохраняется и после включении напряжения.

8. Включение режима "Ассерт" (5 к М)

Режим "Ассерт" применяется для записи всех подносимых к контактору ключей DS1990A.

В данном режиме, от ключа, подносимого к контактору, происходит срабатывание на открывание двери и одновременно ключ записывается в память контроллера. Режим используется для восстановления базы пользователей без сбора ключей клиентов.

Для включения режима необходима мастер-ключ.

Пять раз кратковременно поднесите мастер-ключ к контактору. В момент каждого касания, контроллер выдает сигналы подтверждающие опознание мастер-ключа, а их количество будет соответствовать количеству касаний.

В момент пятого касания, контроллер выдаст соответственно пять сигналов и ещё один длинный сигнал, подтверждающий переход в режим "Ассерт". Для выхода из режима поднесите мастер-ключ, сигнал о выходе серия коротких сигналов.

*При пропадании напряжения питания, установленный ранее режим "Ассерт" сохраняется и после включении напряжения.

3. Добавление мастер-ключей (1 к М, 1 д М)

Кратковременно коснитесь мастер-ключом контроллера (короткое касание). В момент касания, контроллер выдаст короткий сигнал подтверждающий опознание мастер-ключа, и не более чем через 6 секунд коснитесь и удерживайте мастер-ключ у контактора (длинное касание). В момент касания, контроллер выдаст два коротких сигнала указывающих на второе касание мастер-ключом в режиме программирования, и через 6 секунд один сигнал указывающий на переход замка в режим добавления мастер-ключей. После этого мастер-ключ следует убрать. Для добавления новых мастер-ключей касайтесь ими по очереди контактора с паузой между касаниями не более 16 секунд. На каждое касание новой ключом контроллер выдает подтверждающий короткий сигнал. Если ключ уже имеется в памяти, как мастер-ключ, то сигналов не будет. Выход из режима добавления мастер-ключей происходит автоматически через 16 секунд после последнего касания. О выходе из режима контроллер информирует серией из 5 коротких сигналов.

4. Стирание простых ключей с помощью мастер-ключа (2 к М, 1 д М)

Два раза кратковременно коснитесь мастер-ключом контактора (короткие касания). В момент первого касания, контроллер выдаст короткий сигнал подтверждающий опознание мастер-ключа. В момент второго касания, контроллер выдаст два коротких сигнала указывающих на второе касание мастер-ключом в режиме программирования, и не более чем через 6 секунд коснитесь и удерживайте мастер-ключ у контактора (длинное касание). В момент третьего касания, контроллер выдаст три коротких сигнала, и через 6 секунд один сигнал указывающий на переход в режим стирания простых ключей. После этого мастер-ключ следует убрать. Для стирания ключей касайтесь ими по очереди контактора с паузой между касаниями не более 16 секунд.

На каждое касание стираемым ключом контроллер выдает подтверждающий короткий сигнал. Если ключа нет в памяти, то два коротких сигнала. Выход из режима происходит либо автоматически через 16 секунд после последнего касания, либо при касании мастер-ключом. О выходе из режима контроллер информирует серией из 5 коротких сигналов.

5. Стирание памяти контроллера с помощью мастер-ключа(3 к М, 1 д М)

Три раза кратковременно коснитесь мастер-ключом контактора (короткие касания). В момент первого касания, контроллер выдает короткий сигнал подтверждающий опознание мастер-ключа. В момент второго касания, считыватель выдает два коротких сигнала указывающих на второе касание мастер-ключом в режиме программирования. В момент третьего касания, считыватель выдает три коротких сигнала указывающих на третье касание мастер-ключом, и не более чем через 6 секунд коснитесь и удерживайте мастер-ключ у контроллера (длинное касание). В момент четвертого касания, считыватель выдает четыре коротких сигнала, и через 6 секунд серию коротких указывающих на стирание памяти контроллера и выход из режима программирования. После этого мастер-ключ следует убрать. Переход в режим программирования будет осуществлен автоматически после включения питания.

*-В момент уничтожения всей базы с помощью мастер ключа не происходит стирания запрограммированного времени открывания

6. Программирование времени открывания (4 к М)

Четыре раза кратковременно коснитесь мастер-ключом контактора. В момент каждого касания, контроллер выдает сигналы подтверждающие опознание мастер-ключа, а их количество будет соответствовать количеству касаний. В момент четвертого касания, контроллер выдает соответственно четыре сигнала и перейдет в режим программирования времени открывания. В течении 6 секунд от последнего касания необходимо замкнуть кнопку двери на время необходимое для открывания. После отпускания кнопки контроллер выдает сигнал и запишет время в память.

*Если кнопка открывания не устанавливается, то замыкаются контакта№4 и №3 (земля) между собой.

7. Режим "Блокировка" (1 д Б)

В режиме "Блокировка"- открыт проход по блокирующим ключам, а закрыт проход для простых ключей.

Режим "Блокировка"- устанавливается с помощью блокирующего ключа

(добавление блокирующих ключей- п.п.2).

Блокирующий ключ предназначен для работы:

- как простой ключ доступа в общем режиме работы (т.е. открыт доступ для всех простых и блокирующих ключей ,прописанных в базе);
- для перевода в режим блокировки (в этом режиме отрывают только блокирующие ключа);
- для перевода в обычный режим.

Блокирующий ключ открывает по отпусканию.

Для перевода в режим блокировки удерживать блокирующий ключ у контактора около 3 секунд до появления длительного непрерывного сигнала, что соответствует включению режима блокировки .

ОБЩИЕ СВОЙСТВА РЕЖИМОВ ПРОГРАММИРОВАНИЯ

Для перевода контроллера в нужный режим программирования используются короткие (менее 1 сек) и длинные (около 6 сек) касания мастер-ключом. На работу в режиме программирования есть ограничение на время после последнего касания (около 16 сек), после которого контроллер выходит в исходное состояние, информируя серией из пяти коротких сигналов.

1. Добавление простых ключей (1 д М)

Коснитесь и удерживайте мастер-ключ (длинное касание). В момент касания, контроллер выдаст короткий сигнал подтверждающий опознание мастер-ключа, и через 6 секунд второй сигнал указывающий на переход контроллера в режим добавления простых ключей. После этого мастер-ключ следует убрать. Для добавления новых ключей касайтесь ими по очереди контактора с паузой между касаниями менее 16 секунд. На каждое касание новым ключом контроллер выдает подтверждающий короткий сигнал. Если ключ уже имеется в памяти, то два коротких сигнала. Выход из режима происходит либо автоматически через 16 секунд после последнего касания, либо при касании мастер-ключом. О выходе из режима считыватель информирует серией из 5 коротких сигналов.

2. Добавление блокирующих ключей (1 д М)

В режиме добавления простых ключей надо коснуться выбранной ключом контроллера и удерживать около 9 секунд до длинного сигнала (т.е сначала будет короткий сигнал , длинный сигнал о добавлении блокирующего ключа). Если не будете добавлять ещё ключа, то далее будет серия коротких сигналов выход из режима программирования.

Порядок использования переключателей колодки №1.

В комплекте контроллера поставляется одна переключатель, которая используется в случаях программирования и установки в режим электромеханического замка (всего четыре положения).

Положение №1 - устанавливает логику работы силового каскада:

- без переключателя электромеханический замок, в состоянии закрыт подано напряжение;

- с переключателем электромеханический замок, в состоянии закрыт снято напряжение.

Положение №2 CLR - для стирания памяти контроллера. Для этого выключить питание, установить переключатель и включить питание.

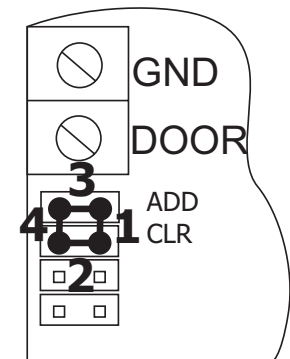
По завершению стирания серия коротких сигналов.

*-Стираются все ключи и запрограммированное время открывания. (устанавливается заводское - 3 сек.)

Положение №3 ADD для добавления простых ключей без мастер-ключа. Для этого выключить питание, установить переключатель и включить питание.

После сигнала контроллер находится в режиме добавления простых ключей (можно добавить простые, блокирующие ключи без мастер-ключа).

Положение №4 - штатное место, не влияет на работу контроллера.



2. ПРОГРАММИРОВАНИЕ КОНТРОЛЛЕРА.

2.1 Программирование контроллера, при работе в автономном режиме (без подключения к сети).

Первое включение контроллера (в базе контроллера нет ключей)

Выдаются короткие сигналы в течение 16 секунд. Что указывает на то, что память стерта и установлен режим добавления мастер-ключей.

В момент выдачи сигналов коснитесь ключом контактора — это приведёт к записи его в память в качестве мастер-ключа.

Прекращение выдачи коротких сигналов является подтверждением успешной записи первого мастер-ключа.

Для добавления новых мастер-ключей касайтесь ими по очереди контактора с паузой между касаниями менее 16 секунд. На каждое касание новым ключом контроллер выдает короткий подтверждающий сигнал. Выход из режима добавления мастер-ключей происходит автоматически через 16 секунд после последнего касания.

О выходе из режима контроллер информирует серией из 5 коротких сигналов.

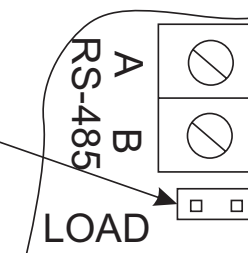
В дальнейшем для программирования используются мастер-ключи.

Если ни одного ключа записать не удалось, повторите включение.

Вход в режим записи мастер-ключа при подаче питания происходит только при полностью пустой базе. (ни простых, ни мастер, ни блокирующих ключей).

На последнем контроллере замыкается переключатель на колодке №2 (LOAD)

Номер контроллера в сети выставляется специализированным ПО.
Изначально все контроллеры имеют сетевой адрес "1".



Характеристики контроллера Z-5R Net при автономной работе (без подключения в сети).

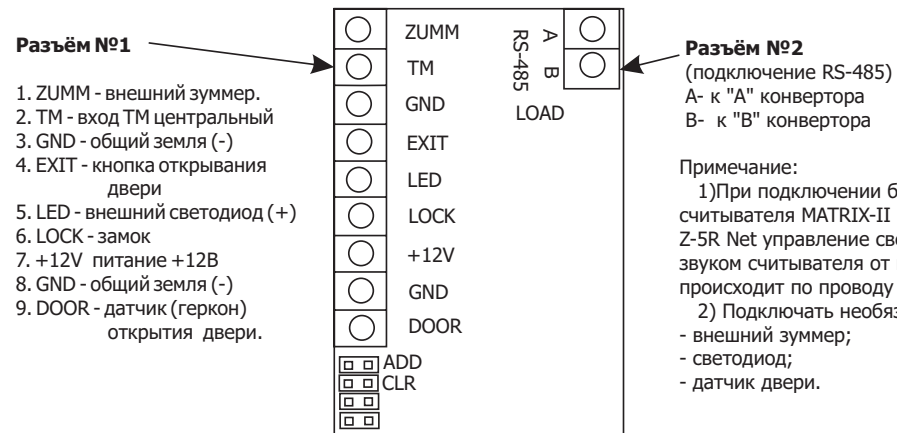
Максимальное количество ключей: - до 2024 шт.

- простые ключи -для прохода;
 - мастер-ключи только для входа в режимы программирования и отключения режима Блокировка;
 - блокировочные ключи для прохода и включения режима Блокировки.
- Дополнительные режимы работы:
- режим "Блокировка"- открыт проход по блокирующим ключам, закрыт для простых;
 - режим "Ассерт" -одновременное открытие и запись всех подносимых ключей (включается мастер/ключом).

Характеристики контроллера Z-5R Net при работе в сети.

- Максимальное количество карточек/ключей:- 2024 шт;
- объём памяти событий - 2048;
- максимальное количество контроллеров в сети- 255;
- скорость обмена по сети RS-485: 19200/57600 бит/сек (устанавливается автоматически).

При подключении датчика двери доступны события "Взлом двери" и "Незакрытая дверь".



1. ОБЩИЕ ПОЛОЖЕНИЯ

Контроллер Z-5R Net предназначен для управления доступом в жилые и производственные помещения, учёта времени прохода и событий.

Контроллер может работать как автономно, так и в составе сети.

По подключению и работе в автономном режиме контроллер Z-5R Net аналогичен контроллеру Z-5R.

Подключение к сети происходит по RS 485 (двухпроводное подключение).

Контроллер Z-5R Net позволяет подключить следующее оборудование:

бесконтактный считыватель proximity-карт, эмулирующий протокол ключа DS1990A;

контактный считыватель ключей -контактор;

электромагнитный замок, электромеханический замок/защёлка;

кнопка открывания замка (нормально разомкнутая);

внешний зуммер, внешний светодиод (аналоги, установленных на плате контроллера);

датчик открытой двери (тип нормально открытый).

Дата продажи: " _____ " _____ 200__ г.

Продавец _____